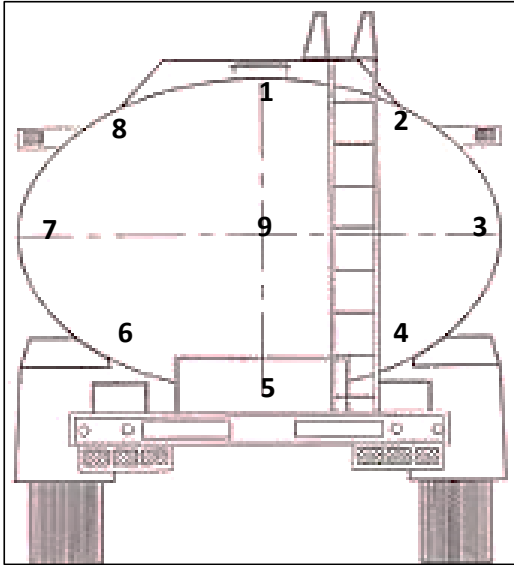

	<b>INFORME DE I.N.D</b>		<b>Nº 17.562</b> HOJA 2 de 2		
	<b>EQUIPO DE VACÍO</b>		W.O.		
PROCEDIMIENTO: <b>PO-63</b>	<input checked="" type="checkbox"/>	CLIENTE: <b>CAM SRL</b>	FECHA: <b>27 03 2026</b>		
PRÁCTICA DEL CLIENTE: <b>0</b>	Nº PARTE: <b>4.143</b>	LUGAR DE INSPECCIÓN: <b>BASE CLIENTE</b>			



 GM E.N.D S.R.L. MANSILLA HUGO GASTON Op/ NII US. PM. LP		PRECINTO Nº
		FECHA PUESTA EN VIGENCIA
		FIRMA - ACLARACIÓN
FIRMA OPERADOR GM END S.R.L.	FIRMA CLIENTE - ACLARACIÓN	FIRMA - ACLARACIÓN

CALLE 3275 N°277 BARRIO ACCESO SUR/PARQUE INDUSTRIAL- CHUBUT-9000 - CEL: (0297) 15-6256447-Email: mansilla.end@gmail.com