


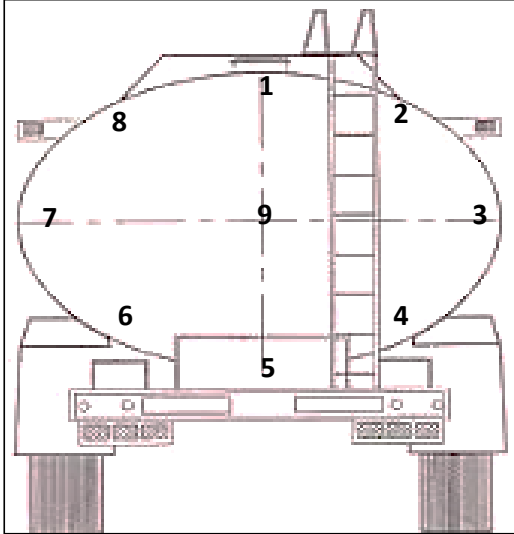
	INFORME DE I.N.D			Nº 17.543 HOJA 1 de 2																																																																																									
	EQUIPO DE VACÍO			CATEGORIA INSPECCIÓN IV																																																																																									
PROCEDIMIENTO: PO-63 <input checked="" type="checkbox"/>	CLIENTE: CAM SRL	FECHA: 21 03 2026																																																																																											
PRÁCTICA DEL CLIENTE: <input type="checkbox"/>	Nº PARTE: 4.138	LUGAR DE INSPECCIÓN: BASE CLIENTE																																																																																											
MARCA: SAYI	MODELO: N/A	CAPACIDAD: 12 M³																																																																																											
INTERNO: 189	DOMINIO: OHP-471	VIGENCIA: 12 MESES																																																																																											
<table style="width:100%; border-collapse: collapse;"> <tr> <td style="width:30%;">Inspección a metal limpio:</td> <td style="width:15%;">Arenado</td> <td style="width:10%;"><input type="checkbox"/></td> <td style="width:30%;">Limpieza Mecánica</td> <td style="width:10%;"><input checked="" type="checkbox"/></td> <td style="width:5%;"></td> </tr> <tr> <td>Inspección con Ultrasonido</td> <td>Falla</td> <td><input type="checkbox"/></td> <td>Espesor</td> <td><input checked="" type="checkbox"/></td> <td></td> </tr> <tr> <td>Inspección Visual int. y ext.</td> <td>rechazado</td> <td><input type="checkbox"/></td> <td>aprobado</td> <td><input checked="" type="checkbox"/></td> <td></td> </tr> <tr> <td>Prueba de Estanqueidad</td> <td>Si</td> <td><input checked="" type="checkbox"/></td> <td>No</td> <td><input type="checkbox"/></td> <td></td> </tr> </table>						Inspección a metal limpio:	Arenado	<input type="checkbox"/>	Limpieza Mecánica	<input checked="" type="checkbox"/>		Inspección con Ultrasonido	Falla	<input type="checkbox"/>	Espesor	<input checked="" type="checkbox"/>		Inspección Visual int. y ext.	rechazado	<input type="checkbox"/>	aprobado	<input checked="" type="checkbox"/>		Prueba de Estanqueidad	Si	<input checked="" type="checkbox"/>	No	<input type="checkbox"/>																																																																	
Inspección a metal limpio:	Arenado	<input type="checkbox"/>	Limpieza Mecánica	<input checked="" type="checkbox"/>																																																																																									
Inspección con Ultrasonido	Falla	<input type="checkbox"/>	Espesor	<input checked="" type="checkbox"/>																																																																																									
Inspección Visual int. y ext.	rechazado	<input type="checkbox"/>	aprobado	<input checked="" type="checkbox"/>																																																																																									
Prueba de Estanqueidad	Si	<input checked="" type="checkbox"/>	No	<input type="checkbox"/>																																																																																									
<table border="1" style="width:100%; border-collapse: collapse; text-align: center;"> <thead> <tr> <th>EQUIPO UTILIZADO</th> <th>Nº DE SERIE / LOTE</th> <th>Nº DE CERTIFICADO</th> <th>F. CALIBRACIÓN</th> <th>F. DE VENCIMIENTO</th> </tr> </thead> <tbody> <tr> <td>LÁMPARA UV</td> <td>9296</td> <td>61245</td> <td>19/5/2025</td> <td>may-30</td> </tr> <tr> <td>YUGO</td> <td>0586</td> <td>61246</td> <td>6/5/2025</td> <td>may-30</td> </tr> <tr> <td>EQUIPO UT1</td> <td>202000541886</td> <td>61239</td> <td>8/5/2025</td> <td>8/5/2026</td> </tr> <tr> <td>BOBINA AC-DC</td> <td>1414</td> <td>61248</td> <td>21/5/2025</td> <td>21/5/2026</td> </tr> <tr> <td>MEDIDOR DE CAMPO</td> <td>GM 064</td> <td>NO APLICA</td> <td>NO APLICA</td> <td>NO APLICA</td> </tr> <tr> <td>PARTICULAS S/H</td> <td>2101005648</td> <td>NO APLICA</td> <td>1/6/2021</td> <td>1/6/2026</td> </tr> <tr> <td>MASA PATRON</td> <td>864</td> <td>45944</td> <td>1/8/2023</td> <td>1/8/2028</td> </tr> </tbody> </table>						EQUIPO UTILIZADO	Nº DE SERIE / LOTE	Nº DE CERTIFICADO	F. CALIBRACIÓN	F. DE VENCIMIENTO	LÁMPARA UV	9296	61245	19/5/2025	may-30	YUGO	0586	61246	6/5/2025	may-30	EQUIPO UT1	202000541886	61239	8/5/2025	8/5/2026	BOBINA AC-DC	1414	61248	21/5/2025	21/5/2026	MEDIDOR DE CAMPO	GM 064	NO APLICA	NO APLICA	NO APLICA	PARTICULAS S/H	2101005648	NO APLICA	1/6/2021	1/6/2026	MASA PATRON	864	45944	1/8/2023	1/8/2028																																																
EQUIPO UTILIZADO	Nº DE SERIE / LOTE	Nº DE CERTIFICADO	F. CALIBRACIÓN	F. DE VENCIMIENTO																																																																																									
LÁMPARA UV	9296	61245	19/5/2025	may-30																																																																																									
YUGO	0586	61246	6/5/2025	may-30																																																																																									
EQUIPO UT1	202000541886	61239	8/5/2025	8/5/2026																																																																																									
BOBINA AC-DC	1414	61248	21/5/2025	21/5/2026																																																																																									
MEDIDOR DE CAMPO	GM 064	NO APLICA	NO APLICA	NO APLICA																																																																																									
PARTICULAS S/H	2101005648	NO APLICA	1/6/2021	1/6/2026																																																																																									
MASA PATRON	864	45944	1/8/2023	1/8/2028																																																																																									
DETALLE DE INSPECCIÓN																																																																																													
<table border="1" style="width:100%; border-collapse: collapse;"> <thead> <tr> <th>DESCRIPCIÓN</th> <th>APTO</th> <th>NO APTO</th> </tr> </thead> <tbody> <tr> <td>Detección de Fisuras</td> <td><input type="checkbox"/></td> <td><input checked="" type="checkbox"/></td> </tr> <tr> <td>Estado de Cuerpo</td> <td><input type="checkbox"/></td> <td><input checked="" type="checkbox"/></td> </tr> <tr> <td>Estado de Casquete</td> <td><input type="checkbox"/></td> <td><input checked="" type="checkbox"/></td> </tr> <tr> <td>Estado de Hermeticidad</td> <td><input checked="" type="checkbox"/></td> <td><input type="checkbox"/></td> </tr> </tbody> </table>		DESCRIPCIÓN	APTO	NO APTO	Detección de Fisuras	<input type="checkbox"/>	<input checked="" type="checkbox"/>	Estado de Cuerpo	<input type="checkbox"/>	<input checked="" type="checkbox"/>	Estado de Casquete	<input type="checkbox"/>	<input checked="" type="checkbox"/>	Estado de Hermeticidad	<input checked="" type="checkbox"/>	<input type="checkbox"/>																																																																													
DESCRIPCIÓN	APTO	NO APTO																																																																																											
Detección de Fisuras	<input type="checkbox"/>	<input checked="" type="checkbox"/>																																																																																											
Estado de Cuerpo	<input type="checkbox"/>	<input checked="" type="checkbox"/>																																																																																											
Estado de Casquete	<input type="checkbox"/>	<input checked="" type="checkbox"/>																																																																																											
Estado de Hermeticidad	<input checked="" type="checkbox"/>	<input type="checkbox"/>																																																																																											
<table border="1" style="width:100%; border-collapse: collapse; text-align: center;"> <thead> <tr> <th colspan="6">MEDICIÓN DE ESPEORES POR ULTRASONIDO EN:</th> <th colspan="2">Milímetros (mm)</th> </tr> <tr> <th>Punto</th> <th>Casquete 1</th> <th>Casquete 2</th> <th>S1</th> <th>S2</th> <th>S3</th> <th>S4</th> <th>Espesor mínimo</th> </tr> </thead> <tbody> <tr><td>1</td><td>6,5</td><td>6,5</td><td>6,6</td><td>6,6</td><td>6,3</td><td>6,3</td><td>6,3</td></tr> <tr><td>2</td><td>6,4</td><td>6,4</td><td>6,4</td><td>6,5</td><td>6,4</td><td>6,4</td><td>6,4</td></tr> <tr><td>3</td><td>6,2</td><td>6,3</td><td>6,2</td><td>6,4</td><td>6,3</td><td>6,5</td><td>6,2</td></tr> <tr><td>4</td><td>6,4</td><td>6,4</td><td>6,4</td><td>6,3</td><td>6,4</td><td>6,6</td><td>6,3</td></tr> <tr><td>5</td><td>6,5</td><td>6,2</td><td>6,5</td><td>6,1</td><td>6,2</td><td>6,4</td><td>6,1</td></tr> <tr><td>6</td><td>6,6</td><td>6,3</td><td>6,3</td><td>6,2</td><td>6,3</td><td>6,3</td><td>6,2</td></tr> <tr><td>7</td><td>6,3</td><td>6,4</td><td>6,2</td><td>6,3</td><td>6,4</td><td>6,4</td><td>6,3</td></tr> <tr><td>8</td><td>6,4</td><td>6,2</td><td>6,4</td><td>6,4</td><td>6,2</td><td>6,3</td><td>6,2</td></tr> <tr><td>9</td><td>6,5</td><td>6,3</td><td>6,3</td><td>6,3</td><td>6,3</td><td>6,3</td><td>6,3</td></tr> </tbody> </table>						MEDICIÓN DE ESPEORES POR ULTRASONIDO EN:						Milímetros (mm)		Punto	Casquete 1	Casquete 2	S1	S2	S3	S4	Espesor mínimo	1	6,5	6,5	6,6	6,6	6,3	6,3	6,3	2	6,4	6,4	6,4	6,5	6,4	6,4	6,4	3	6,2	6,3	6,2	6,4	6,3	6,5	6,2	4	6,4	6,4	6,4	6,3	6,4	6,6	6,3	5	6,5	6,2	6,5	6,1	6,2	6,4	6,1	6	6,6	6,3	6,3	6,2	6,3	6,3	6,2	7	6,3	6,4	6,2	6,3	6,4	6,4	6,3	8	6,4	6,2	6,4	6,4	6,2	6,3	6,2	9	6,5	6,3	6,3	6,3	6,3	6,3	6,3
MEDICIÓN DE ESPEORES POR ULTRASONIDO EN:						Milímetros (mm)																																																																																							
Punto	Casquete 1	Casquete 2	S1	S2	S3	S4	Espesor mínimo																																																																																						
1	6,5	6,5	6,6	6,6	6,3	6,3	6,3																																																																																						
2	6,4	6,4	6,4	6,5	6,4	6,4	6,4																																																																																						
3	6,2	6,3	6,2	6,4	6,3	6,5	6,2																																																																																						
4	6,4	6,4	6,4	6,3	6,4	6,6	6,3																																																																																						
5	6,5	6,2	6,5	6,1	6,2	6,4	6,1																																																																																						
6	6,6	6,3	6,3	6,2	6,3	6,3	6,2																																																																																						
7	6,3	6,4	6,2	6,3	6,4	6,4	6,3																																																																																						
8	6,4	6,2	6,4	6,4	6,2	6,3	6,2																																																																																						
9	6,5	6,3	6,3	6,3	6,3	6,3	6,3																																																																																						
Aprobación según procedimiento Nº PO-63 ASTM E-709,797; AWS D1.1					NO																																																																																								
DETALLE DE TAREAS REALIZADAS - OBSERVACIONES - COMENTARIOS																																																																																													
OBS: SE DETECTA FISURA EN SOPORTE DE PIVOT DE TANQUE PRINCIPAL.																																																																																													
 GM E.N.D. S.R.L. MANSILLA HUGO GASTON Op. NII US. PM. LP				PRECINTO Nº _____ FECHA PUESTA EN VIGENCIA _____																																																																																									
FIRMA OPERADOR GM END S.R.L.		FIRMA CLIENTE - ACLARACIÓN		FIRMA - ACLARACIÓN																																																																																									


CALLE 3275 N°277 BARRIO ACCESO SUR/PARQUE INDUSTRIAL- CHUBUT-9000 - CEL: (0297) 15-6256447-Email: mansilla.end@gmail.com

	INFORME DE I.N.D		Nº 17.543 HOJA 2 de 2	
	EQUIPO DE VACÍO		W.O.	

PROCEDIMIENTO:	PO-63	<input checked="" type="checkbox"/>	CLIENTE:	CAM SRL	FECHA:	21	03	2026
----------------	--------------	-------------------------------------	----------	----------------	--------	----	----	------

PRÁCTICA DEL CLIENTE:	0	Nº PARTE:	4.138	LUGAR DE INSPECCIÓN:	BASE CLIENTE
-----------------------	----------	-----------	--------------	----------------------	---------------------



 GM E.N.D S.R.L. MANSILLA HUGO GASTON Op/ NII US. PM. LP FIRMA OPERADOR GM END S.R.L.	FIRMA CLIENTE - ACLARACIÓN	PRECINTO Nº	
		FECHA PUESTA EN VIGENCIA	
		FIRMA - ACLARACIÓN	

CALLE 3275 N°277 BARRIO ACCESO SUR/PARQUE INDUSTRIAL- CHUBUT-9000 - CEL: (0297) 15-6256447-Email: mansilla.end@gmail.com