
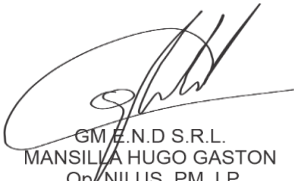

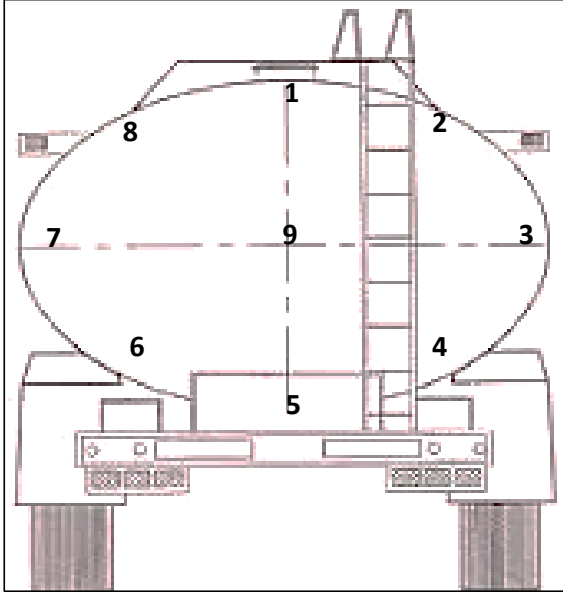

	INFORME DE I.N.D				Nº 17.239																																									
	EQUIPO DE AGUA POTABLE				HOJA 1 de 2																																									
					CATEGORIA INSPECCIÓN IV																																									
PROCEDIMIENTO: PO-63 <input checked="" type="checkbox"/>	CLIENTE: CAM SRL			FECHA: 07 02 2026																																										
PRÁCTICA DEL CLIENTE: <input type="checkbox"/>	Nº PARTE: 4.042	LUGAR DE INSPECCIÓN: BASE GM END S.R.L.																																												
MARCA: N/A	MODELO: N/A	CAPACIDAD: 15 M³																																												
INTERNO: #216	DOMINIO: OYG-324	VIGENCIA: 12 MESES																																												
Inspección a metal limpio: Arenado <input type="checkbox"/> Limpieza Mecánica <input checked="" type="checkbox"/> Inspección con Ultrasonido: Falla <input type="checkbox"/> Espesor <input checked="" type="checkbox"/> Inspección Visual int. y ext.: rechazado <input type="checkbox"/> aprobado <input checked="" type="checkbox"/> Prueba de Estanqueidad: Si <input checked="" type="checkbox"/> No <input type="checkbox"/>																																														
<table border="1" style="width:100%; border-collapse: collapse;"> <thead> <tr> <th>EQUIPO UTILIZADO</th> <th>Nº DE SERIE / LOTE</th> <th>Nº DE CERTIFICADO</th> <th>F. CALIBRACIÓN</th> <th>F. DE VENCIMIENTO</th> </tr> </thead> <tbody> <tr> <td>LÁMPARA UV</td> <td>9296</td> <td>61245</td> <td>19/5/2025</td> <td>may-30</td> </tr> <tr> <td>YUGO</td> <td>0586</td> <td>61246</td> <td>6/5/2025</td> <td>may-30</td> </tr> <tr> <td>EQUIPO UT1</td> <td>202000541886</td> <td>61239</td> <td>8/5/2025</td> <td>8/5/2026</td> </tr> <tr> <td>BOBINA AC-DC</td> <td>1414</td> <td>61248</td> <td>21/5/2025</td> <td>21/5/2026</td> </tr> <tr> <td>MEDIDOR DE CAMPO</td> <td>GM 064</td> <td>NO APLICA</td> <td>NO APLICA</td> <td>NO APLICA</td> </tr> <tr> <td>PARTICULAS S/H</td> <td>2101005648</td> <td>NO APLICA</td> <td>1/6/2021</td> <td>1/6/2026</td> </tr> <tr> <td>MASA PATRON</td> <td>864</td> <td>45944</td> <td>1/8/2023</td> <td>1/8/2028</td> </tr> </tbody> </table>							EQUIPO UTILIZADO	Nº DE SERIE / LOTE	Nº DE CERTIFICADO	F. CALIBRACIÓN	F. DE VENCIMIENTO	LÁMPARA UV	9296	61245	19/5/2025	may-30	YUGO	0586	61246	6/5/2025	may-30	EQUIPO UT1	202000541886	61239	8/5/2025	8/5/2026	BOBINA AC-DC	1414	61248	21/5/2025	21/5/2026	MEDIDOR DE CAMPO	GM 064	NO APLICA	NO APLICA	NO APLICA	PARTICULAS S/H	2101005648	NO APLICA	1/6/2021	1/6/2026	MASA PATRON	864	45944	1/8/2023	1/8/2028
EQUIPO UTILIZADO	Nº DE SERIE / LOTE	Nº DE CERTIFICADO	F. CALIBRACIÓN	F. DE VENCIMIENTO																																										
LÁMPARA UV	9296	61245	19/5/2025	may-30																																										
YUGO	0586	61246	6/5/2025	may-30																																										
EQUIPO UT1	202000541886	61239	8/5/2025	8/5/2026																																										
BOBINA AC-DC	1414	61248	21/5/2025	21/5/2026																																										
MEDIDOR DE CAMPO	GM 064	NO APLICA	NO APLICA	NO APLICA																																										
PARTICULAS S/H	2101005648	NO APLICA	1/6/2021	1/6/2026																																										
MASA PATRON	864	45944	1/8/2023	1/8/2028																																										
DETALLE DE INSPECCIÓN																																														
<table border="1" style="width:100%; border-collapse: collapse;"> <thead> <tr> <th>DESCRIPCIÓN</th> <th>APTO</th> <th>NO APTO</th> </tr> </thead> <tbody> <tr> <td>Detección de Fisuras</td> <td style="text-align: center;">X</td> <td></td> </tr> <tr> <td>Estado de Cuerpo</td> <td style="text-align: center;">X</td> <td></td> </tr> <tr> <td>Estado de Casquete</td> <td style="text-align: center;">X</td> <td></td> </tr> <tr> <td>Estado de Hermeticidad</td> <td style="text-align: center;">X</td> <td></td> </tr> </tbody> </table>			DESCRIPCIÓN	APTO	NO APTO	Detección de Fisuras	X		Estado de Cuerpo	X		Estado de Casquete	X		Estado de Hermeticidad	X																														
DESCRIPCIÓN	APTO	NO APTO																																												
Detección de Fisuras	X																																													
Estado de Cuerpo	X																																													
Estado de Casquete	X																																													
Estado de Hermeticidad	X																																													
MEDICIÓN DE ESPEORES POR ULTRASONIDO EN:																																														
						Milímetros (mm)																																								
Punto	Casquete 1	Casquete 2	S1	S2	S3	S4	Esesor mínimo																																							
1	3,6	4,1	4,1	3,9	3,9	3,9	3,6																																							
2	3,7	4,2	4,0	3,9	3,9	3,9	3,7																																							
3	3,6	4,3	3,9	4,1	3,9	4,0	3,6																																							
4	4,1	3,9	3,6	4,2	4,2	4,3	3,6																																							
5	4,2	3,9	4,2	3,9	3,8	4,2	3,8																																							
6	4,0	4,0	3,9	4,3	4,3	3,9	3,9																																							
7	4,0	4,1	4,0	4,1	4,1	4,3	4,0																																							
8	3,9	3,9	3,9	3,6	4,2	4,1	3,6																																							
9	4,1	4,2	4,3	4,0	4,3	4,0	4,0																																							
Aprobación según procedimiento Nº PO-63 ASTM E-709,797; AWS D1.1						SI																																								
DETALLE DE TAREAS REALIZADAS - OBSERVACIONES - COMENTARIOS																																														
 GM E.N.D S.R.L. MANSILLA HUGO GASTON Op. NII US. PM. LP			PRECINTO Nº																																											
			FECHA PUESTA EN VIGENCIA																																											
FIRMA OPERADOR GM END S.R.L.			FIRMA CLIENTE - ACLARACIÓN			FIRMA - ACLARACIÓN																																								

CALLE 3275 N°277 BARRIO ACCESO SUR/PARQUE INDUSTRIAL- CHUBUT-9000 - CEL: (0297) 15-6256447-Email: mansilla.end@gmail.com

	INFORME DE I.N.D		Nº 17.239 HOJA 2 de 2		
	EQUIPO DE AGUA POTABLE		w.o.		
PROCEDIMIENTO: PO-63 <input checked="" type="checkbox"/>	CLIENTE: CAM SRL	FECHA:	<input type="text" value="07"/>	<input type="text" value="02"/>	<input type="text" value="2026"/>
PRÁCTICA DEL CLIENTE: <input type="text" value="0"/>	Nº PARTE: <input type="text" value="4.042"/>	LUGAR DE INSPECCIÓN: BASE GM END S.R.L.			



 GM E.N.D S.R.L. MANSILLA HUGO GASTON Op/ NII US. PM. LP	FIRMA CLIENTE - ACLARACIÓN	PRECINTO Nº
		FIRMA - ACLARACIÓN
FIRMA OPERADOR GM END S.R.L.		FECHA PUESTA EN VIGENCIA

CALLE 3275 N°277 BARRIO ACCESO SUR/PARQUE INDUSTRIAL- CHUBUT-9000 - CEL: (0297) 15-6256447-Email: mansilla.end@gmail.com