	INFORME DE I.N.D	Nº 17.200
	EQUIPO DE VACÍO	HOJA 1 de 2
		CATEGORIA INSPECCIÓN

PROCEDIMIENTO: PO-63 <input checked="" type="checkbox"/>	CLIENTE: VIENTOS DEL SUR	FECHA: 29 / 01 / 2026
PRÁCTICA DEL CLIENTE: <input type="checkbox"/>	Nº PARTE: 4.032	LUGAR DE INSPECCIÓN: BASE GM END S.R.L.
MARCA: IVECCO	MODELO: N/A	CAPACIDAD: 9 M³
INTERNO: 795	DOMINIO: AG-215-GS	VIGENCIA: 12 MESES

Inspección a metal limpio:	Arenado <input type="checkbox"/>	Limpieza Mecánica <input checked="" type="checkbox"/>
Inspección con Ultrasonido	Falla <input type="checkbox"/>	Espesor <input checked="" type="checkbox"/>
Inspección Visual int. y ext.	rechazado <input type="checkbox"/>	aprobado <input checked="" type="checkbox"/>
Prueba de Estanqueidad	Si <input checked="" type="checkbox"/>	No <input type="checkbox"/>

EQUIPO UTILIZADO	Nº DE SERIE / LOTE	Nº DE CERTIFICADO	F. CALIBRACIÓN	F. DE VENCIMIENTO
LÁMPARA UV	9296	61245	19/5/2025	may-30
YUGO	0586	61246	6/5/2025	may-30
EQUIPO UT1	202000541886	61239	8/5/2025	8/5/2026
BOBINA AC-DC	1414	61248	21/5/2025	21/5/2026
MEDIDOR DE CAMPO	GM 064	NO APLICA	NO APLICA	NO APLICA
PARTICULAS S/H	2101005648	NO APLICA	1/6/2021	1/6/2026
MASA PATRON	864	45944	1/8/2023	1/8/2028

DETALLE DE INSPECCIÓN

DESCRIPCIÓN	APTO	NO APTO
Detección de Fisuras	X	
Estado de Cuerpo	X	
Estado de Casquete	X	
Estado de Hermeticidad	X	




MEDICIÓN DE ESPORES POR ULTRASONIDO EN:						Milímetros (mm)	
Punto	Casquete 1	Casquete 2	S1	S2	S3	S4	Espesor mínimo
1	6,1	6,3	6,2	6,5	6,2	6,5	6,1
2	6,2	6,3	6,1	6,3	6,1	6,3	6,1
3	6,4	6,4	6,4	6,3	6,4	6,4	6,3
4	6,3	6,5	6,3	6,2	6,3	6,2	6,2
5	6,2	6,4	6,4	6,4	6,4	6,4	6,2
6	6,1	6,2	6,2	6,3	6,2	6,3	6,1
7	6,3	6,5	6,3	6,5	6,3	6,5	6,3
8	6,5	6,3	6,4	6,4	6,4	6,4	6,3
9	6,3	6,5	6,5	6,5	6,5	6,5	6,3

Aprobación según procedimiento Nº PO-63 ASTM E-709,797; AWS D1.1	SI
--	----

DETALLE DE TAREAS REALIZADAS - OBSERVACIONES - COMENTARIOS

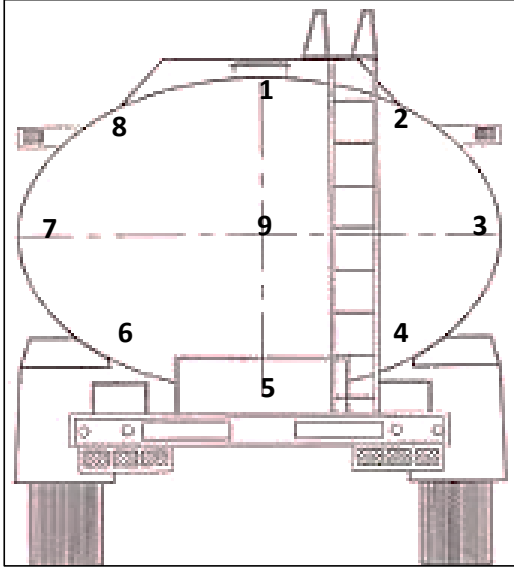
 GM E.N.D S.R.L. MANSILLA HUGO GASTON Op. NII US. PM. LP		PRECINTO Nº	
		FECHA PUESTA EN VIGENCIA	
FIRMA OPERADOR GM END S.R.L.	FIRMA CLIENTE - ACLARACIÓN	FIRMA - ACLARACIÓN	


CALLE 3275 N°277 BARRIO ACCESO SUR/PARQUE INDUSTRIAL- CHUBUT-9000 - CEL: (0297) 15-6256447-Email: mansilla.end@gmail.com

	INFORME DE I.N.D		Nº 17.200 HOJA 2 de 2	
	EQUIPO DE VACÍO		W.O.	

PROCEDIMIENTO:	PO-63	<input checked="" type="checkbox"/>	CLIENTE:	VIENTOS DEL SUR	FECHA:	29	01	2026
----------------	--------------	-------------------------------------	----------	------------------------	--------	----	----	------

PRÁCTICA DEL CLIENTE:	0	Nº PARTE:	4.032	LUGAR DE INSPECCIÓN:	BASE GM END S.R.L.
-----------------------	----------	-----------	--------------	----------------------	---------------------------



 GM E.N.D S.R.L. MANSILLA HUGO GASTON Op/NII US. PM. LP FIRMA OPERADOR GM END S.R.L.	FIRMA CLIENTE - ACLARACIÓN	PRECINTO Nº	
		FECHA PUESTA EN VIGENCIA	
		FIRMA - ACLARACIÓN	

CALLE 3275 N°277 BARRIO ACCESO SUR/PARQUE INDUSTRIAL- CHUBUT-9000 - CEL: (0297) 15-6256447-Email: mansilla.end@gmail.com