
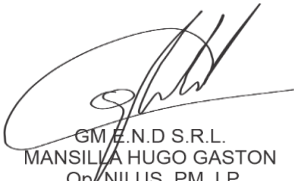

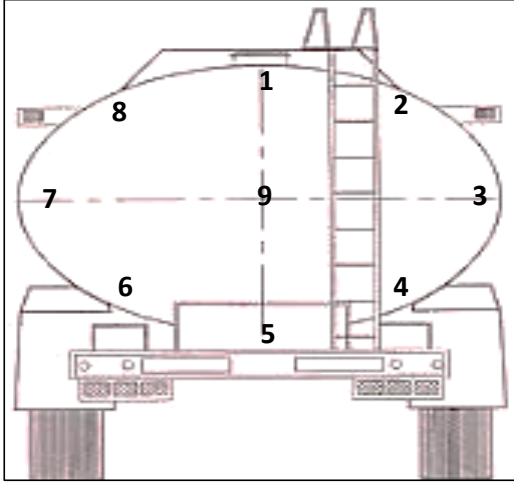
	INFORME DE I.N.D				Nº 17.487																																												
					HOJA 1 de 2																																												
	EQUIPO DE VACÍO				CATEGORIA INSPECCIÓN																																												
				IV																																													
PROCEDIMIENTO:	PO-63	<input checked="" type="checkbox"/>	CLIENTE:	CAM SRL		FECHA:	06	12	2025																																								
PRÁCTICA DEL CLIENTE:			Nº PARTE:	3.981	LUGAR DE INSPECCIÓN:	BASE CLIENTE																																											
MARCA:	TORREGIANI	MODELO:	N/A		CAPACIDAD:	9000 LTS																																											
INTERNO:	#152	DOMINIO:	NEB-805		VIGENCIA:	12 MESES																																											
<table style="width:100%; border-collapse: collapse;"> <tr> <td style="width:30%;">Inspección a metal limpio:</td> <td style="width:15%;">Arenado</td> <td style="width:10%;"><input type="checkbox"/></td> <td style="width:30%;">Limpieza Mecánica</td> <td style="width:10%;"><input checked="" type="checkbox"/></td> </tr> <tr> <td>Inspección con Ultrasonido</td> <td>Falla</td> <td><input type="checkbox"/></td> <td>Espesor</td> <td><input checked="" type="checkbox"/></td> </tr> <tr> <td>Inspección Visual int. y ext.</td> <td>rechazado</td> <td><input type="checkbox"/></td> <td>aprobado</td> <td><input checked="" type="checkbox"/></td> </tr> <tr> <td>Prueba de Estanqueidad</td> <td>Si</td> <td><input checked="" type="checkbox"/></td> <td>No</td> <td><input type="checkbox"/></td> </tr> </table>										Inspección a metal limpio:	Arenado	<input type="checkbox"/>	Limpieza Mecánica	<input checked="" type="checkbox"/>	Inspección con Ultrasonido	Falla	<input type="checkbox"/>	Espesor	<input checked="" type="checkbox"/>	Inspección Visual int. y ext.	rechazado	<input type="checkbox"/>	aprobado	<input checked="" type="checkbox"/>	Prueba de Estanqueidad	Si	<input checked="" type="checkbox"/>	No	<input type="checkbox"/>																				
Inspección a metal limpio:	Arenado	<input type="checkbox"/>	Limpieza Mecánica	<input checked="" type="checkbox"/>																																													
Inspección con Ultrasonido	Falla	<input type="checkbox"/>	Espesor	<input checked="" type="checkbox"/>																																													
Inspección Visual int. y ext.	rechazado	<input type="checkbox"/>	aprobado	<input checked="" type="checkbox"/>																																													
Prueba de Estanqueidad	Si	<input checked="" type="checkbox"/>	No	<input type="checkbox"/>																																													
<table border="1" style="width:100%; border-collapse: collapse;"> <thead> <tr> <th style="width:25%;">EQUIPO UTILIZADO</th> <th style="width:15%;">Nº DE SERIE / LOTE</th> <th style="width:15%;">Nº DE CERTIFICADO</th> <th style="width:15%;">F. CALIBRACIÓN</th> <th style="width:15%;">F. DE VENCIMIENTO</th> </tr> </thead> <tbody> <tr> <td>LÁMPARA UV</td> <td>9296</td> <td>61245</td> <td>19/5/2025</td> <td>may-30</td> </tr> <tr> <td>YUGO</td> <td>0586</td> <td>61246</td> <td>6/5/2025</td> <td>may-30</td> </tr> <tr> <td>EQUIPO UT1</td> <td>202000541886</td> <td>61239</td> <td>8/5/2025</td> <td>8/5/2026</td> </tr> <tr> <td>BOBINA AC-DC</td> <td>1414</td> <td>61248</td> <td>21/5/2025</td> <td>21/5/2026</td> </tr> <tr> <td>MEDIDOR DE CAMPO</td> <td>GM 064</td> <td>NO APLICA</td> <td>NO APLICA</td> <td>NO APLICA</td> </tr> <tr> <td>PARTICULAS S/H</td> <td>2101005648</td> <td>NO APLICA</td> <td>1/6/2021</td> <td>1/6/2026</td> </tr> <tr> <td>MASA PATRON</td> <td>864</td> <td>45944</td> <td>1/8/2023</td> <td>1/8/2028</td> </tr> </tbody> </table>										EQUIPO UTILIZADO	Nº DE SERIE / LOTE	Nº DE CERTIFICADO	F. CALIBRACIÓN	F. DE VENCIMIENTO	LÁMPARA UV	9296	61245	19/5/2025	may-30	YUGO	0586	61246	6/5/2025	may-30	EQUIPO UT1	202000541886	61239	8/5/2025	8/5/2026	BOBINA AC-DC	1414	61248	21/5/2025	21/5/2026	MEDIDOR DE CAMPO	GM 064	NO APLICA	NO APLICA	NO APLICA	PARTICULAS S/H	2101005648	NO APLICA	1/6/2021	1/6/2026	MASA PATRON	864	45944	1/8/2023	1/8/2028
EQUIPO UTILIZADO	Nº DE SERIE / LOTE	Nº DE CERTIFICADO	F. CALIBRACIÓN	F. DE VENCIMIENTO																																													
LÁMPARA UV	9296	61245	19/5/2025	may-30																																													
YUGO	0586	61246	6/5/2025	may-30																																													
EQUIPO UT1	202000541886	61239	8/5/2025	8/5/2026																																													
BOBINA AC-DC	1414	61248	21/5/2025	21/5/2026																																													
MEDIDOR DE CAMPO	GM 064	NO APLICA	NO APLICA	NO APLICA																																													
PARTICULAS S/H	2101005648	NO APLICA	1/6/2021	1/6/2026																																													
MASA PATRON	864	45944	1/8/2023	1/8/2028																																													
DETALLE DE INSPECCIÓN																																																	
<table border="1" style="width:100%; border-collapse: collapse;"> <thead> <tr> <th style="width:70%;">DESCRIPCIÓN</th> <th style="width:10%;">APTO</th> <th style="width:10%;">NO APTO</th> </tr> </thead> <tbody> <tr> <td>Detección de Fisuras</td> <td style="text-align: center;">X</td> <td></td> </tr> <tr> <td>Estado de Cuerpo</td> <td style="text-align: center;">X</td> <td></td> </tr> <tr> <td>Estado de Casquete</td> <td style="text-align: center;">X</td> <td></td> </tr> <tr> <td>Estado de Hermeticidad</td> <td style="text-align: center;">X</td> <td></td> </tr> </tbody> </table>			DESCRIPCIÓN	APTO	NO APTO	Detección de Fisuras	X		Estado de Cuerpo	X		Estado de Casquete	X		Estado de Hermeticidad	X																																	
DESCRIPCIÓN	APTO	NO APTO																																															
Detección de Fisuras	X																																																
Estado de Cuerpo	X																																																
Estado de Casquete	X																																																
Estado de Hermeticidad	X																																																
MEDICIÓN DE ESPESORES POR ULTRASONIDO EN:																																																	
						Milímetros (mm)																																											
Punto	Casquete 1	Casquete 2	S1	S2	S3	S4	Espesor mínimo																																										
1	6,7	6,6	6,5	6,5	6,6	6,6	6,5																																										
2	6,6	6,5	6,6	6,7	6,5	6,6	6,5																																										
3	6,7	6,6	6,7	6,7	6,5	6,5	6,5																																										
4	6,5	6,7	6,6	6,5	6,5	6,6	6,5																																										
5	6,7	6,5	6,5	6,5	6,5	6,5	6,5																																										
6	6,7	6,7	6,5	6,7	6,7	6,7	6,5																																										
7	6,6	6,7	6,6	6,7	6,6	6,6	6,6																																										
8	6,5	6,6	6,5	6,6	6,5	6,6	6,5																																										
9	6,5	6,6	6,5	6,6	6,7	6,7	6,5																																										
<table border="1" style="width:100%; border-collapse: collapse;"> <tr> <td style="width:70%;">Aprobación según procedimiento Nº PO-63 ASTM E-709,797; AWS D1.1</td> <td style="width:30%; text-align: center; color: red; font-weight: bold;">SI</td> </tr> </table>						Aprobación según procedimiento Nº PO-63 ASTM E-709,797; AWS D1.1	SI																																										
Aprobación según procedimiento Nº PO-63 ASTM E-709,797; AWS D1.1	SI																																																
DETALLE DE TAREAS REALIZADAS - OBSERVACIONES - COMENTARIOS																																																	
 GM E.N.D. S.R.L. MANSILLA HUGO GASTON Op. NII US. PM. LP						PRECINTO Nº																																											
						FECHA PUESTA EN VIGENCIA																																											
FIRMA OPERADOR GM END S.R.L.			FIRMA CLIENTE - ACLARACIÓN			FIRMA - ACLARACIÓN																																											


CALLE 3275 N°277 BARRIO ACCESO SUR/PARQUE INDUSTRIAL- CHUBUT-9000 - CEL: (0297) 15-6256447-Email: mansilla.end@gmail.com

	INFORME DE I.N.D	Nº 17.487 HOJA 2 de 2
	EQUIPO DE VACÍO	W.O.

PROCEDIMIENTO:	PO-63	<input checked="" type="checkbox"/>	CLIENTE:	CAM SRL	FECHA:	06	12	2025
----------------	--------------	-------------------------------------	----------	----------------	--------	----	----	------

PRÁCTICA DEL CLIENTE:	0	Nº PARTE:	3.981	LUGAR DE INSPECCIÓN:	BASE CLIENTE
-----------------------	---	-----------	-------	----------------------	---------------------



 GM E.N.D S.R.L. MANSILLA HUGO GASTON Op/NII US. PM. LP FIRMA OPERADOR GM END S.R.L.		PRECINTO Nº		
		FECHA PUESTA EN VIGENCIA		
		FIRMA - ACLARACIÓN		

CALLE 3275 N°277 BARRIO ACCESO SUR/PARQUE INDUSTRIAL- CHUBUT-9000 - CEL: (0297) 15-6256447-Email: mansilla.end@gmail.com