	INFORME DE I.N.D	Nº 16.602
	GRILLETE OMEGA	HOJA 1 de 1
		CATEGORIA INSPECCIÓN
		II

PROCEDIMIENTO:	PO-33	<input checked="" type="checkbox"/>	CLIENTE:	SURCOR S.R.L	FECHA:	26	02	2025
----------------	--------------	-------------------------------------	----------	---------------------	--------	----	----	------

PRÁCTICA DEL CLIENTE:	<input type="checkbox"/>	EQUIPO:	#078-4	LUGAR DE INSPECCIÓN:	BASE GM END S.R.L.
-----------------------	--------------------------	---------	--------	----------------------	---------------------------

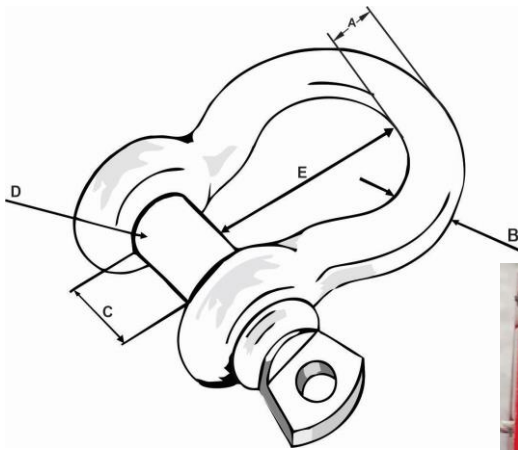
MARCA:	CROSBY	DIAMETRO:	Ø¾	CAPACIDAD:	4¾ TONELADAS
Nº PARTE:	3684	IDENT Nº:	#078-4	VIGENCIA:	12 MESES

Inspección a metal limpio:	Arenado	<input type="checkbox"/>	Limpieza Mecánica	<input checked="" type="checkbox"/>
Condiciones de Inspección:	Desarmado	<input checked="" type="checkbox"/>	Armado	<input type="checkbox"/>
Inspección con partículas:	Secas	<input checked="" type="checkbox"/>	Húmedas	<input type="checkbox"/>
Condiciones de Entrega:	Desarmado	<input type="checkbox"/>	Armado	<input checked="" type="checkbox"/>

EQUIPO UTILIZADO	Nº DE SERIE / LOTE	Nº DE CERTIFICADO	F. CALIBRACIÓN	F. DE VENCIMIENTO
LÁMPARA UV	9296	NO APLICA	CALIBRACIÓN INT	NO APLICA
YUGO	303	NO APLICA	CALIBRACIÓN INT	NO APLICA
EQUIPO UT1	202000541886	47942	22/11/2023	EN CALIBRACION
EQUIPO UT2	5020634	54354	23/8/2024	23/8/2025
BOBINA AC-DC	17052908	06299	8/5/2020	8/5/2025
MEDIDOR DE CAMPO	GM 064	NO APLICA	NO APLICA	NO APLICA
PARTICULAS S/H	2101005648	NO APLICA	1/6/2021	1/6/2026
MASA PATRON	864	45944	1/8/2023	1/8/2028

DETALLE DE INSPECCIÓN

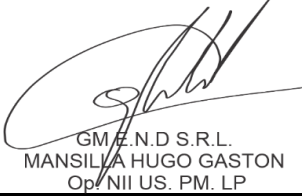
DESCRIPCIÓN	APTOS		DIMENSIONAL GRILLETE Ω		
	APTO	NO APTO	Medida	Valor	Unidad
Detección de Fisuras	<input checked="" type="checkbox"/>	<input type="checkbox"/>	Medida A	20,5	mm
Condición de Ojal	<input checked="" type="checkbox"/>	<input type="checkbox"/>	Medida B	19,5	mm
Condición de Cuerpo	<input checked="" type="checkbox"/>	<input type="checkbox"/>	Medida C	35,5	mm
Condición de Perno	<input checked="" type="checkbox"/>	<input type="checkbox"/>	Medida D	22	mm
			Medida E	72,9	mm



Aprobación según procedimiento Nº PO-33 API 8 A, B, C; ASTM-E-709	SI
---	----

DETALLE DE TAREAS REALIZADAS - OBSERVACIONES - COMENTARIOS

--	--

 GM E.N.D S.R.L. MANSILLA HUGO GASTON Op./NII US. PM. LP		PRECINTO Nº	10206
	FIRMA OPERADOR GM END S.R.L.	FIRMA CLIENTE - ACLARACIÓN	FECHA PUESTA EN VIGENCIA
		FIRMA - ACLARACIÓN	